

**COOL CANNON**

**NEO**

**NBCエンジニア株式会社**

# 大風量 × 省エネ

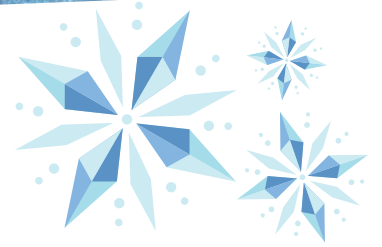


VGNE-7HP



VGNE-7SP

## GNE500の進化版！ 大風量・冷却力最強！？



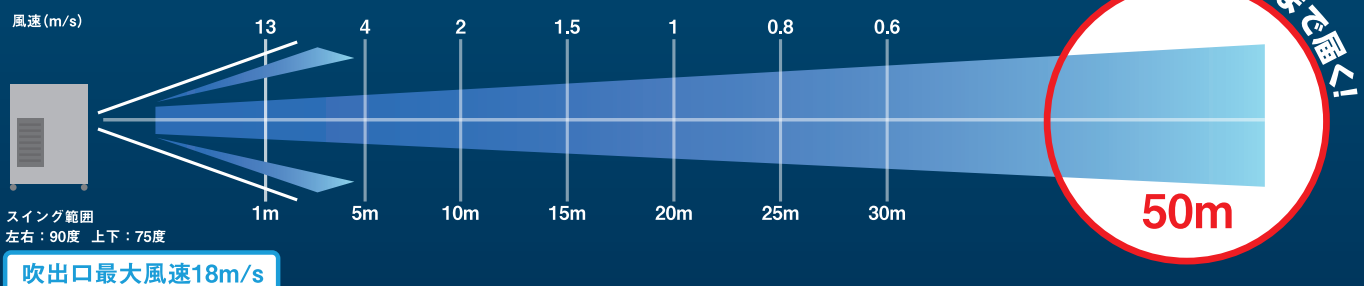
**室温最大 $-20^{\circ}\text{C}$ !** ※吹き出し口での当社測定値ですので条件により異なります

クールキャノンネオは、最大風量 $170\text{m}^3/\text{min}$ 、最大風速 $18\text{m}/\text{sec}$ を実現した、非常にパワフルなクーラーです。高い送風能力により、広い空間でもしっかりと冷却効果を発揮します。

キャスター付きのため設置場所の移動もスムーズで、使用シーンに応じた柔軟な運用が可能です。

さらに、前面にダクトを取り付けることで冷風を必要なエリアへ効率よく送り、より広範囲をカバーできます。

排熱側は水冷方式を採用しており、周囲が暑くなりやすく、省エネ性にも優れた設計です。



# 新しくなったCool Cannon NEOの利点

01

## 施工不要で移動が簡単

- ◆三相200V 30A繋ぐだけですぐに起動
- ◆キャスター付きで移動も楽々(全てストッパー付き)
- ◆簡単接続で自動給水可能



自動給水口

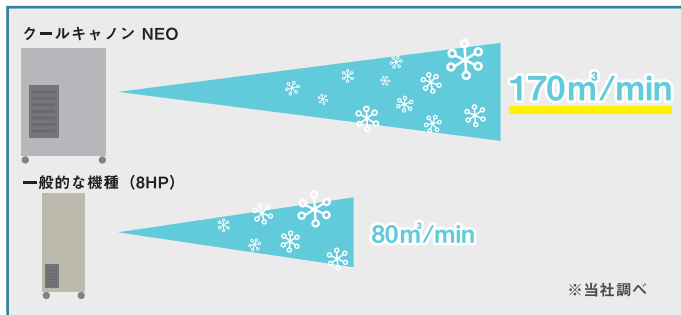


手動給水口

02

## 大風量・冷却力最強で省エネ

- ◆50m先まで届く大風量の風



- ◆大風量でも省エネ

クールキャノン NEO

風量170m³/min

約20%節電

一般的なパッケージエアコンよりも  
低消費電力を可能に!

一般的な機種 (8HP)

風量80m³/min

※当社調べ

03

## 1台で広範囲をカバー

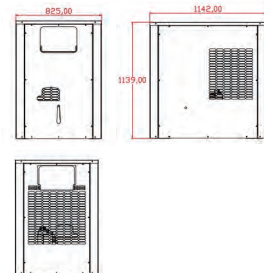
- ◆ポリエステル製のダクトなので結露しない
- ◆長さ15m、ダクトの長さは調整可能
- ◆φ25の3つの穴が1m間隔で配置



04

## 鉄フレーム仕様で外装強化

- ◆鉄フレームで本体強度を大幅UP
- ◆木の板等を敷けば、段積み保管も可能
- ◆鉄フレームには吊り金具が付いているため、吊り上げ可能



縦：825mm

横：1142mm

高さ(車輪有)：1295mm

総重量：225kg

## ※ 排熱極小化

気化式+水の力で熱交換器の熱くなった部分を冷却するため、機器の後ろから出る排熱は従来のクーラーのように熱くなりません。ドレン水は再利用するため面倒な水の廃棄も不要です。オプションの排熱ダクト(CN-D300)をつなぐことで簡単に排熱処理もできます。



## ※ 効果的な設置方法

30m先まで冷風が届くため、作業スペースなど、必要な空間のみを効率よく冷やすことが可能です。施設の形状やお客様の用途に合わせて対応いたします。

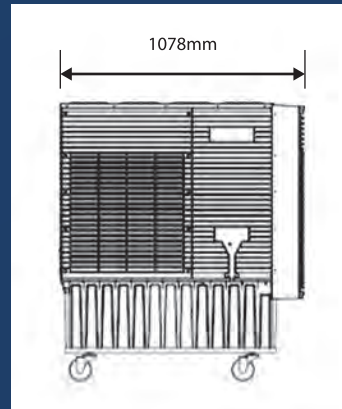
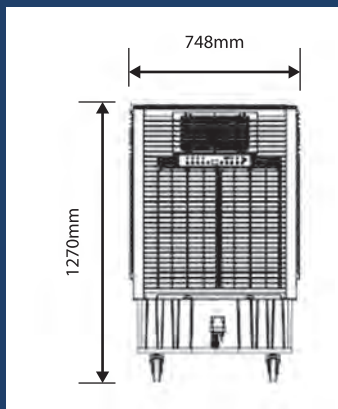
■ クールキャノンネオ×2台の場合

冷房能力・吹出風量が違います!

温度イメージ

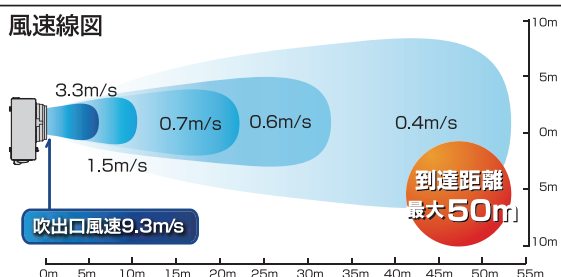
# COOL CANON NEO VGNE-7HP

外形寸法 (mm)	W748×H1270×D1078
風量最大 (m <sup>3</sup> /min)	170m <sup>3</sup> /min
冷房能力	22Kw
本体重量	125kg
有効貯水量	90L
冷媒	R410A
最大消費電力	23A
カバーエリア	200m <sup>2</sup>
運転音 (最大)	≤71dB
電源	三相200V 30A



GNE500 との比較	GNE500		VGNE-7HP (7SP)		
	電源	100V		三相200V	
	冷媒の種類	R32		R410A	
	冷媒能力	2.8Kw		22Kw	
満水時の消費時間	約6-8時間		約3-4時間		

## クールキャノン シングルは最大50m先まで届く



外形寸法 (mm) : W1100×H1730×D1100  
 電源 : 三相200V30A  
 風力 : 72.3m<sup>3</sup>/min  
 重量 : 240kg  
 冷媒 : R32  
 最大風速電流 : 19.5A  
 定格能力 : 14kW  
 馬力 : 6馬力

クールキャノン シングル

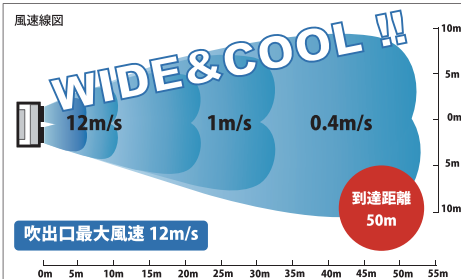


## クールキャノンダブル



外形寸法 (mm) : W1860×H1700×D1100  
 電源 : 三相200V50A  
 風力 : 130m<sup>3</sup>/min  
 重量 : 380kg  
 冷媒 : R32  
 最大風速電流 : 41.7A  
 定格能力 : 28kW  
 馬力 : 10馬力

## 吹き出し体感温度は6°C



# NBCエンジニア株式会社

〒533-0005

大阪市東淀川区瑞光2丁目6番21号

TEL . 06-6829-7602

FAX . 06-6990-8095

Email info@nbc-engineer.jp

ホームページ



販売代理店