



KALE FANS

DIAMOND SERIES



DIAMOND SERIES

製品詳細

KALE 社のダイヤモンドシリーズのデザインは、ダイヤモンドのブリリアントカットから着想を得ており、倉庫や工場だけでなく商業施設等どこにでも設置できるように配慮された洗練されたデザインの製品です。

最新の高効率 PMSM モーターを採用することにより、同規格の製品と比較し省エネ化・軽量化・低騒音化されており、風も非常に穏やかで春風のような気持ちのいいやわらかい風を届けます。



機能紹介

最大 7550 m³/min の風量

※直径45cmの一般的な工場扇の風量は140m³/minです。

広範囲をカバー（最大半径 12m 先で風速 1.2m/s）

体感温度の低下（-4 ~ -6℃）

空調コストの削減・温度ムラの解消

空気循環による換気

立体的な自然風

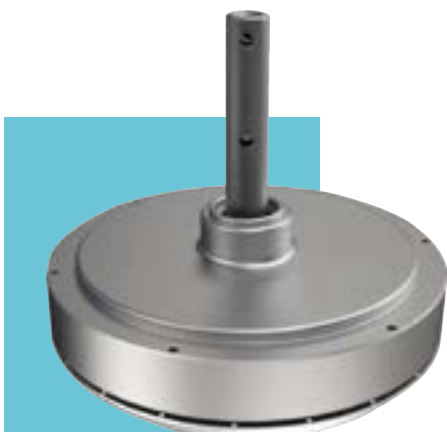
ホコリなどの堆積物の減少

静かな駆動音（騒音値わずか 43dB）

無段階速度調整

錆・カビ・結露の抑制

完全メンテナンスフリー



ダイヤモンドシリーズには減速機を採用している製品と違い、自社開発の PMSM モーター (Permanent Magnet Synchronous Motor) を採用しているため、定期的に減速機の潤滑油の交換をする必要がありません。（解体・メンテナンス作業が不要）

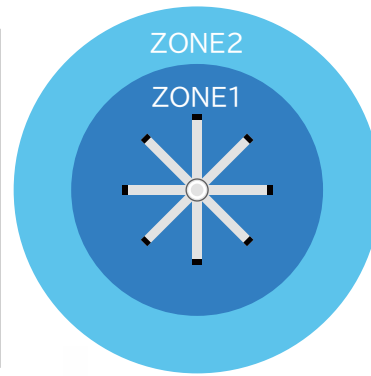


ダイヤモンドシリーズの風速

● 風速表

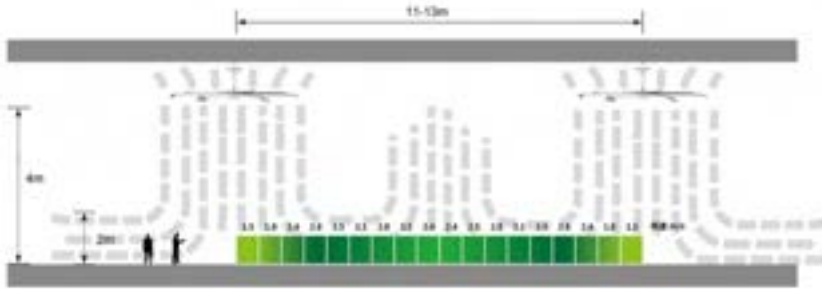
風速※ m/s	4.2m	3.6m	3.0m	2.4m
	出力 100%	出力 100%	出力 100%	出力 100%
ZONE1	3.4	3.2	3.0	2.7
ZONE2	1.8	1.1		
推奨設置 高さ / 間隔	4m/ 12-20m	4m/ 10-17m	4m/ 9-15m	4m/ 9-15m

● 風速計測距離

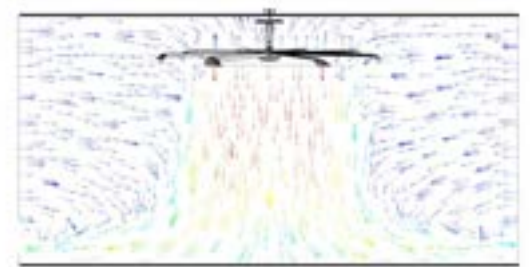


■ ZONE1:直径10m

■ ZONE2:直径20m

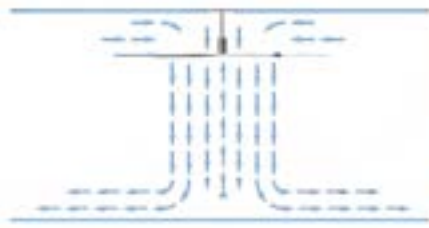


HVLSファン設置高さ:4m 気流層:2m 測定地点高さ:1.5m



● 気流モデル

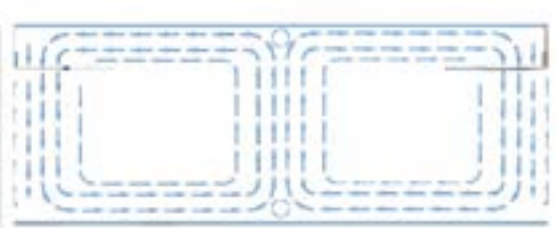
開放空間



密閉空間

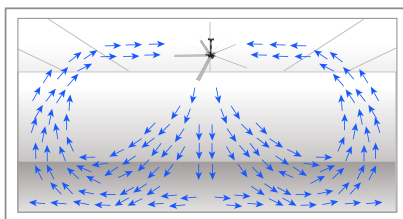


複数台使用

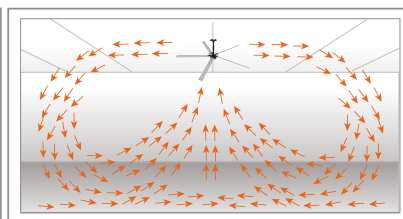


正転・逆転切り替えスイッチ

● 夏場の節電



● 冬場の節電



スイッチでファンの正転・逆転を切り替えることで、夏場だけでなく寒い冬場は天井付近の暖かい空気を循環させ、より過ごしやすい暖かさにすることができます。



DIAMOND SERIES



製品の特徴



- 1日使用しても電気代は缶コーヒー1本程度！

※12時間使用の場合

ダイヤモンドシリーズの最大消費電力は直径4.2mのタイプでわずか400W。
同規格のHVLSファンと比べ30%以上の省エネ効果があります。

400Wの製品の一日当たりの電気代

$$400 \text{ (W)} \div 1000 \times 24 \text{ (時間)} \times 20 \text{ (円 / kWh)} = 192 \text{ 円}$$

- PMSM モータの静音技術により低騒音

電磁音 36dB・伝導機音 20dB・気流音 35dB で最大 43dB です。
40db は深夜の市内、図書館程度の騒音値のため、非常に静かで快適です。



- シンプルでスタイリッシュなデザイン

シルバー、ブラック、ホワイトの3色の色指定が可能
洗練されたインダストリアルデザインのため、設置場所を選びません。

- 安全にはコストを惜しんでいません！

本体とブレードの接続には KALE 社独自の特殊技術を採用。
金属疲労テストも行っているため、長期間安全に使用することができます。



- 軽量化により建物に対するの負担を軽減

駆動部の厚みは185mm、わずか0.6mの空間があれば設置可能です。
本体重量は直径4.2mのタイプでわずか41kg。建物の梁への負担を軽減します。

- 定期的なメンテナンスは不要！

電磁誘導原理とベアリングが使われている PMSM モータは、
従来の減速機を使用した HVLS とは違い、定期的なメンテナンスが不要です。





PMSM の安全技術

ワンピースコネクタ



L型リング



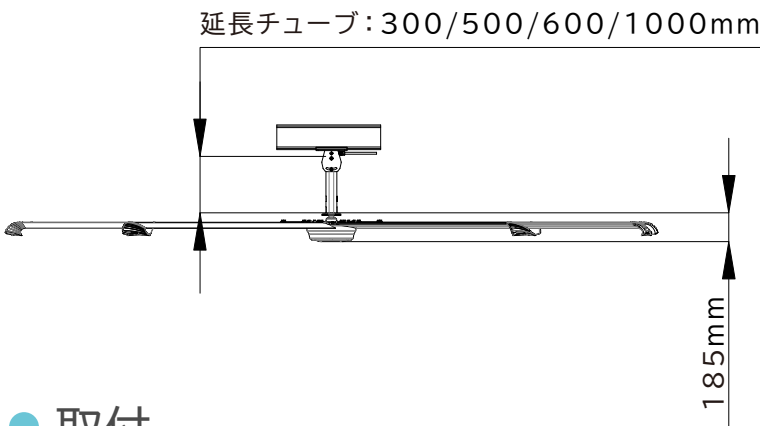
SKF 強化ベアリング



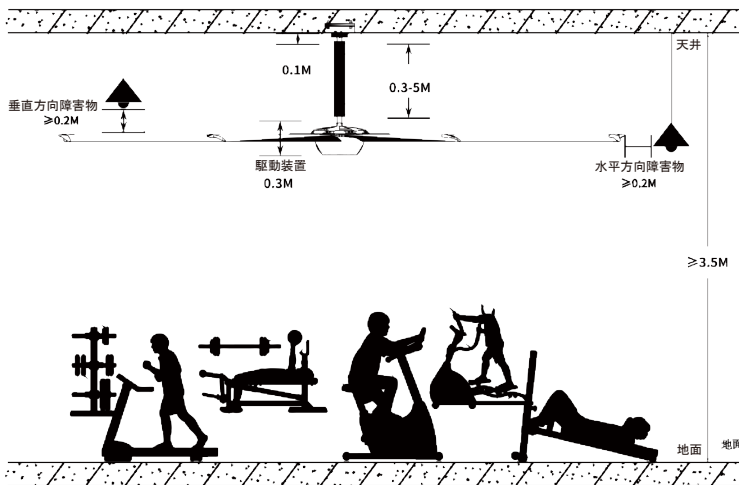
特殊延長チューブ



● 寸法



● 取付

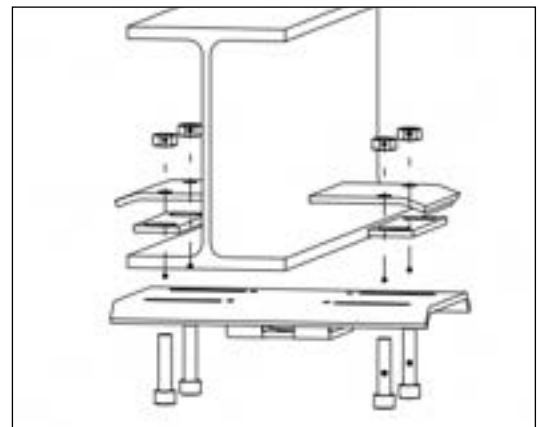


- ・ H鋼、I型鋼、コンクリート梁、丸柱形の梁などに設置可能
- ・ 設置に必要な高さは3.5m以上
- ・ ブレードから障害物は最低でも0.2mの距離が必要
- ・ 下方の障害物（クレーンなど）からは0.3m以上の距離が必要

● コントローラーボックス



W:210mm H:150mm D:95.5mm

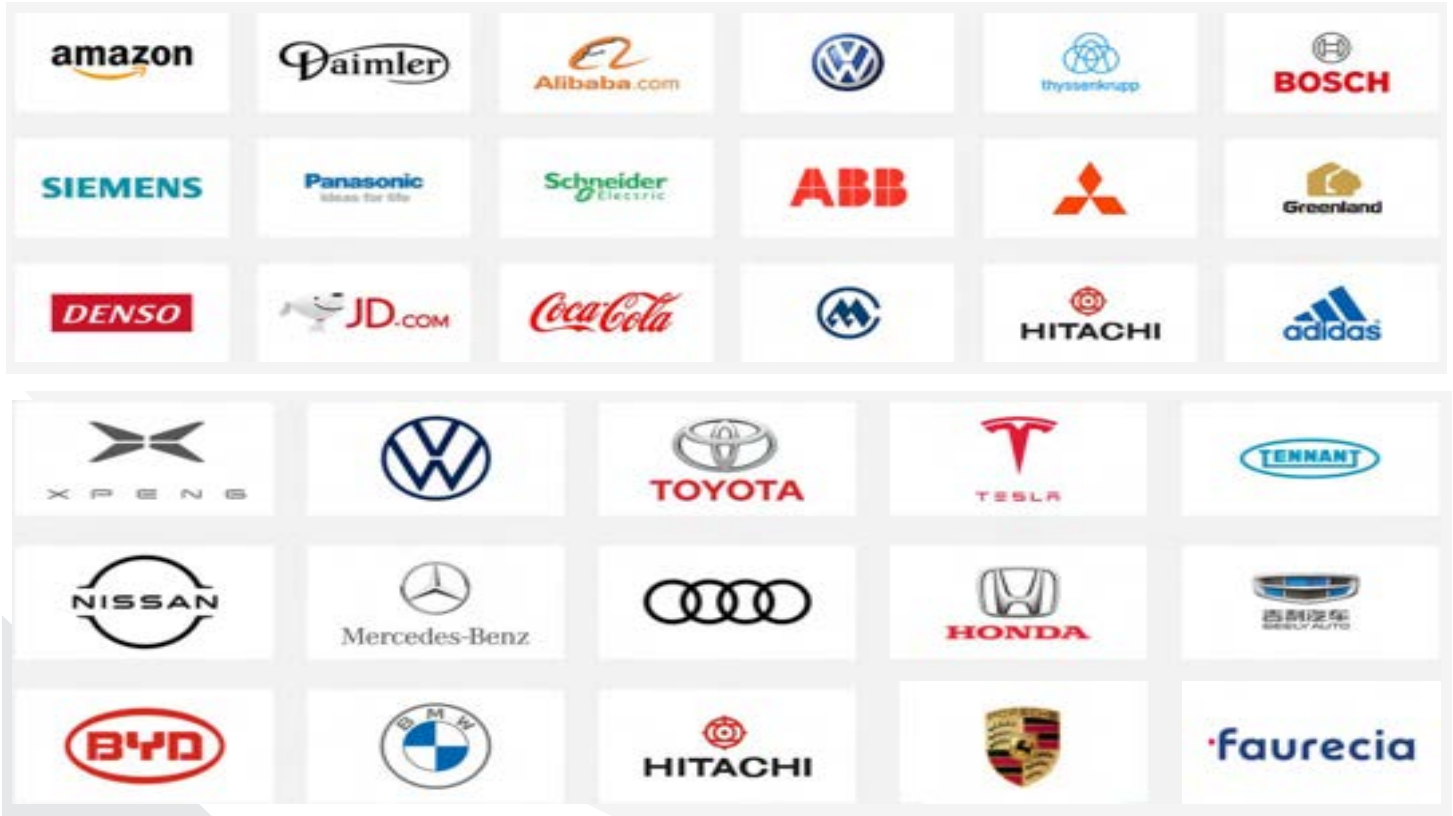


● H鋼

取り付け幅100mm～300mm
幅300mm以上の取り付け・その他の取り付けはお問い合わせください。



納入実績



スポーツ施設

- フィットネスセンター
- ジム
- スタジアム

商業施設

- ホテル
- レストラン
- 展示場

交通機関

- 地下鉄
- バス停
- 空港

その他

- オフィス
- 工場
- 倉庫



設置事例



仕様

TECHNICAL SPECIFICATIONS

型番	W8BAA24	W8BAA30	W8BAA36	W8BAA42
サイズ	2.4m(8ft)	3.0m(10ft)	3.6m(12ft)	4.2m(14ft)
最大回転数	120r/min	100r/min	90r/min	80r/min
最大風量	4550 m ³ /min	5330 m ³ /min	6560 m ³ /min	7550 m ³ /min
最大消費電力	150W	200W	300W	400W
電圧	単相 220V/110V	単相 220V/110V	単相 220V/110V	単相 220V/110V
最大電流量	0.9A/1.8A	1.3A/2.6A	1.5A/3.0A	1.8A/3.6A
騒音値	43dB	43dB	43dB	43dB
重量	31kg	35kg	38kg	41kg

その他の製品



ユーラスⅢシリーズ

4.9m ~ 7.3m タイプの大型シーリングファンです。

1機で最大半径 25m をカバーすることができ、

扇風機約 50 台分の風量があります。

高さ 7m の地点に直径 7.3m の機種を取り付けた

場合、半径 16m 先で 1.1m/s の風を届けることが

でき、体感温度を下げる効果が見込めます。



TECHNICAL SPECIFICATIONS

型番	W6AAA49	W6AAA55	W6AAA61	W6AAA73
サイズ	16ft(4.9m)	18ft(5.5m)	20ft(6.1m)	24ft(7.3m)
最大回転数	5-75r/min	10-65r/min	10-60r/min	10-56r/min
最大風量	11500 m ³ /min	12200 m ³ /min	12900 m ³ /min	14800 m ³ /min
重量	106kg	120kg	129kg	135kg
最大消費電力	800W	900W	1100W	1500W
最大電流量	3.6A	4.1A	5.0A	6.8A

※重量：製品の重量には制御盤などの接続部分は含みません/電源：単相200V・100V・三相200V

モーター：永久磁石同期電動機 (PMSM:Permanent Magnet Synchronous Motor)

NBCエンジニア株式会社

NBC エンジニア株式会社

〒533-0005 大阪市東淀川区瑞光 2 丁目 6 番 21 号

TEL:06-6829-7602 (代) FAX:06-6990-8095

EMAIL:info@nbc-engineer.jp



SHVLS HP



Twitter



Instagram

販売代理店