

KALE FANS
AIR FREE



NBCエンジニア株式会社

〒533-0005

大阪市東淀川区瑞光2丁目6番21号

TEL06-6829-7602

Email info@nbc-engineer.jp

LINEアカウント



販売代理店

約2mの巨大ファンで職場まるごと暑さ対策！

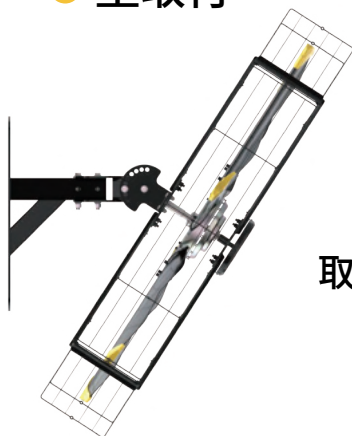
● 天井取付

● 壁取付



取付は2タイプ！

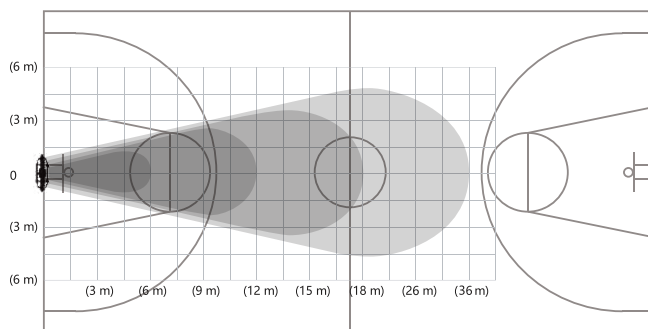
設置は天井に取り付ける方法と壁に取り付ける方法があるため、状況に応じて自由な方向に風を送ることが可能です。



約2.0m

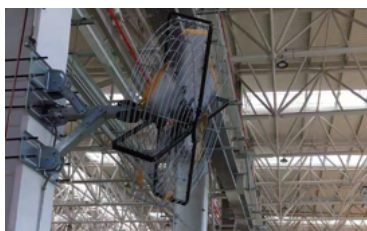
超大風量で36m以上先までカバー！

エアフリーは超大風量で36m先まで風を届けることができます。これはおよそバスケットボールコート全体を覆う距離に値します。



エアフリーの風速範囲（バスケットボールコート）

使用事例



メンテナンスフリー

減速機を採用している製品と違い、定期的に潤滑油の交換をする必要がありません！

省エネ

ファンの最大消費電力は550Wです。消費コストは一日当たりわずか数百円！

低騒音

騒音レベルは図書館内と同程度。作動時も会話に影響を及ぼしません！

無段階速度調整

PMSM モーターの採用によりかんたん操作で回転速度の無段階調整が可能！

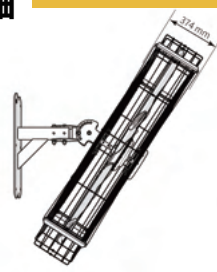
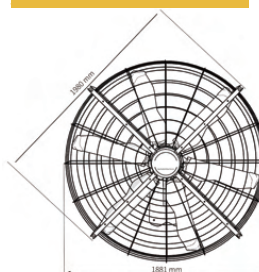
防水・防塵

IP55の耐久性があるため雨や湿気が多い環境でも正常に動作します！

お手入れ簡単

清掃は水道水で直接すすぐだけ。フレームを分解する必要はありません！

製品詳細



TECHNICAL SPECIFICATIONS

型番	SHVLS-D6BAA20
サイズ	1980mm×1881mm×374mm
最大回転数	320r/min
風速範囲	0-36（風速 7m/s-1.5m/s）
最大風量	1208 m ³ /min
駆動モーター	PMSM
最大消費電力	550W
電圧	単相 220V
最大電流量	1.7A
騒音値	43dB
防護等級	IP55
重量	136kg